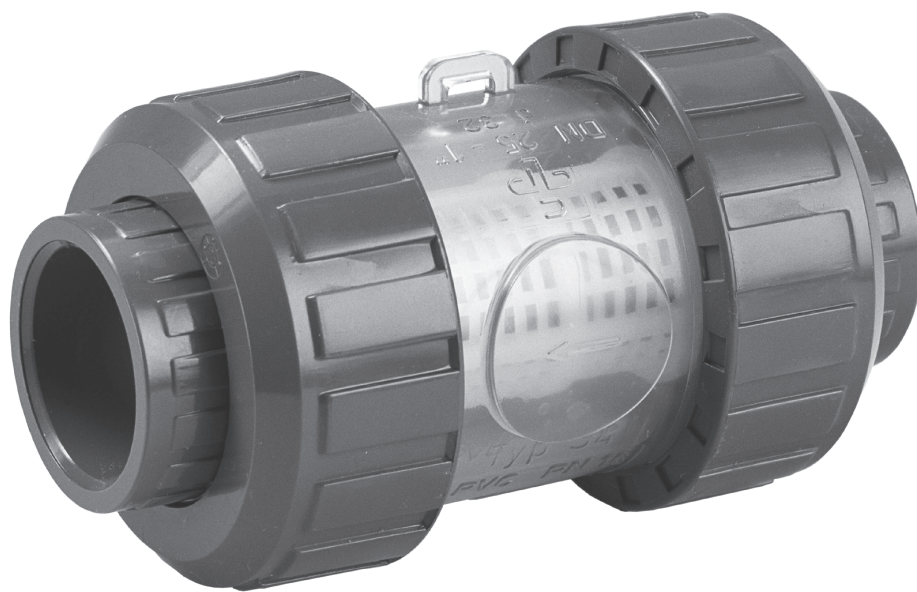


Schmutzfänger S4 PV3100

in PVC

Filtre S4 PV3100

en PVC



Schmutzfänger S4 PV3100

in PVC

Filtre S4 PV3100

en PVC

Technische Daten

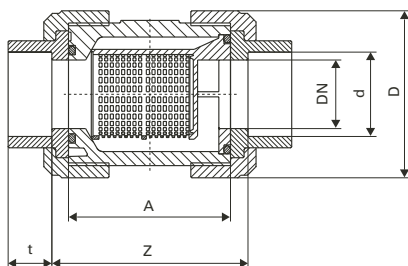
Betriebsdruckgemäss Diagramm
Temperaturmax. +60°C
GehäusePVC-U
O-RingeEPDM
AnschlussKlebemuffe oder -stutzen DIN
FilterPP
Maschenweite1,8 mm

Caractéristiques techniques

Pression de service selon diagramme
Température max. +60°C
Corps PVC-U
Joints toriques EPDM
Raccord manchon et embout à coller DIN
Filtre PP
Largeur des mailles 1,8 mm

PV31001A ...

Klebemuffe / Manchon à coller

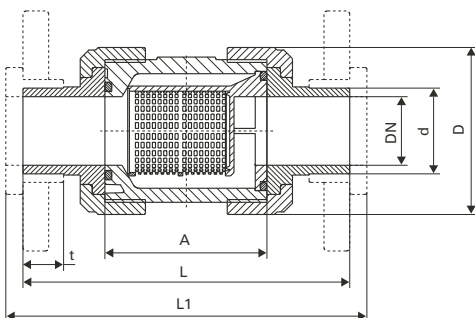


d	DN	L	L1	A	Z	t	D	PN
16	10	114	120	62	67,5	16,5	53	16
20	15	124	130	62	67,5	16,5	53	16
25	20	144	150	70	76	19,5	63	16
32	25	154	160	74	81	22,5	70	16
40	32	174	180	84	90	26,5	85	16
50	40	194	200	95	104	31,5	101	16
63	50	224	230	109	121	38,5	121,5	16
75	65	284	290	137	148	45	155	16
90	80	300	310	163	183	55,5	188	10
110	80	340	350	163	176	64	188	6

6

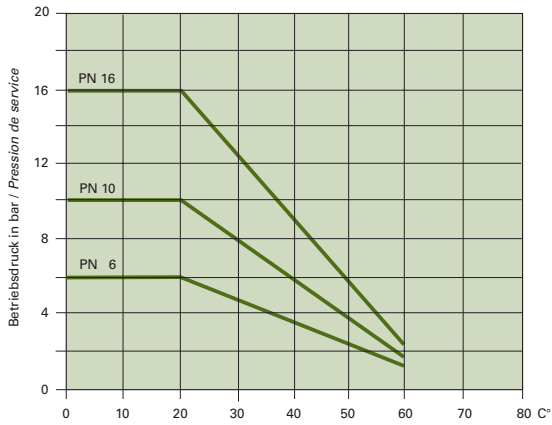
PV31001B ...

Klebestutzen / Raccord à coller

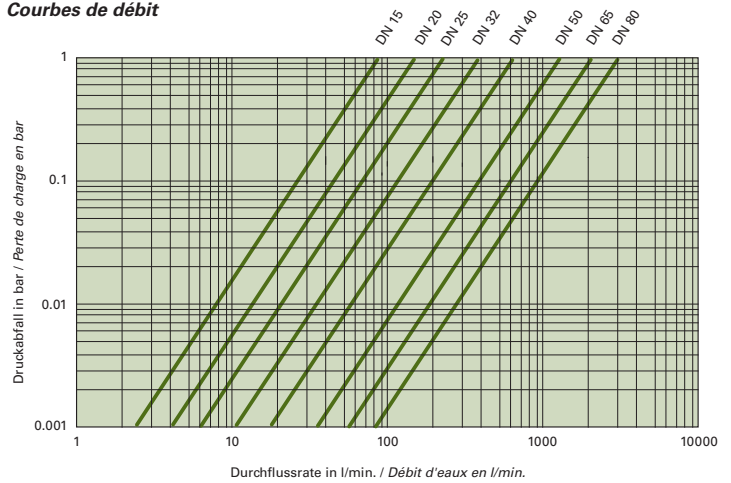


d	DN	L	L1	A	t	D	PN
16	10	114	120	62	16,5	53	16
20	15	124	130	62	16,5	53	16
25	20	144	150	70	19,5	63	16
32	25	154	160	74	22,5	70	16
40	32	174	180	84	26,5	85	16
50	40	194	200	95	31,5	101	16
63	50	224	230	109	38,5	121,5	16
75	65	284	290	137	45	155	16
90	80	300	310	163	55,5	188	10
110	80	340	350	163	64	188	6

Druck-Temperaturgrenzen
Pression et température de service



Durchflusskennlinien
Courbes de débit



Option:

- Flansche, siehe Seite 479 f
- Brides, voir page 479 et suivant

Auf Anfrage / sur demande:

- O-Ringe in FPM
- Siebrohr in Edelstahl 1.4301
 Maschenweite 0,5 mm / 0,75 mm / 1 mm
- Ausführung in PP
- andere Anschlussarten
- Joints toriques en FPM
- Plaque - filtre en acier inox 1.4301
 Largeur des mailles 0,5 mm / 0,75 mm / 1 mm
- Exécution en PP
- d'autres raccords

Technische und massliche Änderungen vorbehalten. / Sous réserve de modifications techniques et de cotes.

